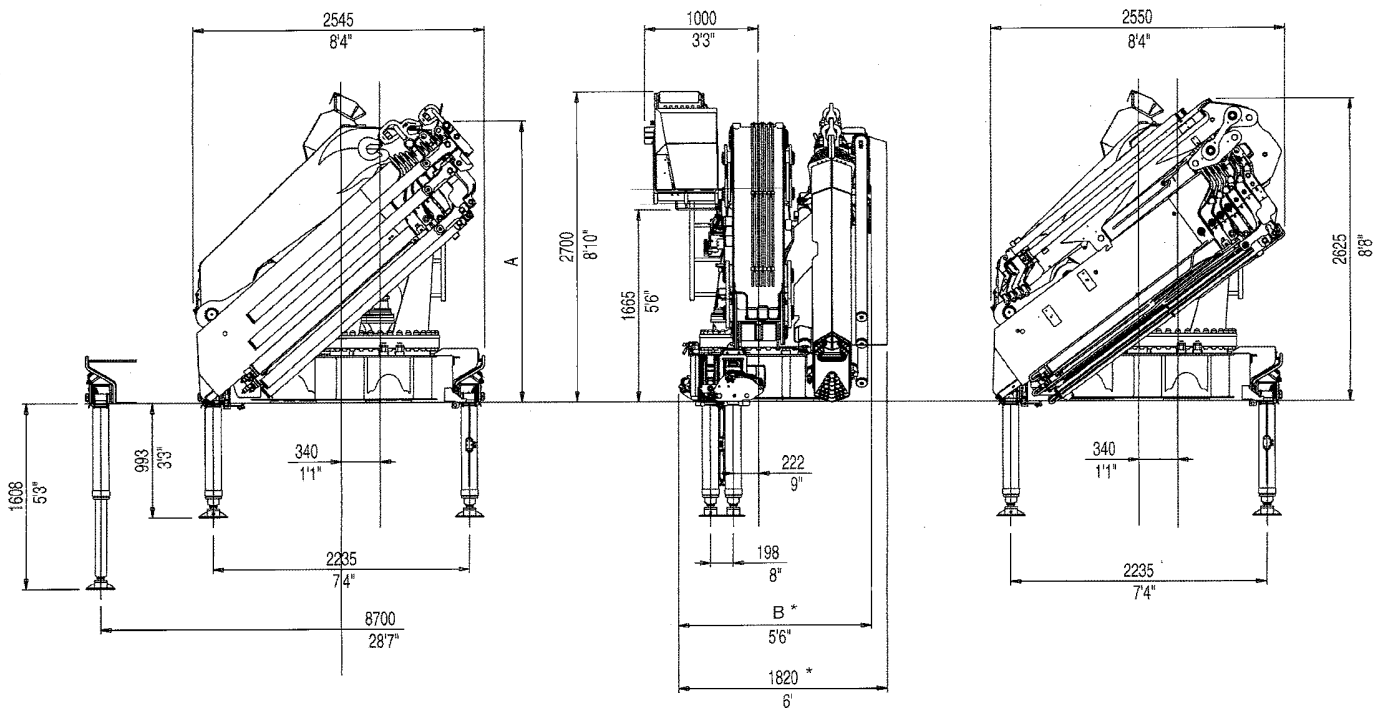


63 SP



	63024 SP	63026 SP	63028 SP	63029 SP	63026 SP + J903	63026 SP + J904
Momento di sollevamento massimo - Maximum lifting moment - Moment de levage maxi Max. Lastmoment Momento del elevación máxima	tm kNm	58,9 577	55,4 544	51,8 507	51,5 505	-- --
Sbraccio oleodinamico - Maximum hydraulic reach Allongement hydraulique - Hydraulische reichweite, Standard - Alcance hidráulico	m m	11,30 14,70	15,55 19,00	19,85 23,30	22,05 25,50	23,50 26,80
Sbraccio con prolunghe - Maximum reach with manual extensions - Allongement avec rallonges manuelles Reichweite, manuelle Verlängerungen Alcance con prolongas manuales	m m	-- --	-- --	-- --	26,10 29,55	-- --
Impianto oleodinamico - Hydraulic system Circuit hydraulique - Hydraulikanlage - Sistema hidráulico portata raccomandata - recommended oil flow débit recommandé - empfohlene fördermenge caudal requerido	l/min	80	80	80	80	-- 80
pressione massima - rated pressure - pression maxi betriebsdruck - presión máxima	Mpa	32,0	31,0	30,0	30,0	29,5 29,5
capacità min. del serbatoio - min. tank capacity - capacità min. du réservoir - min. Tankinhalt - min. capacidad del depósito de aceite	l	200	200	200	200	200 200
Gruppo di rotazione - Slewing system Rotation Schwenksystem - Sistema de giro angolo di rotazione - angle de rotation Schwenkbereich - ángulo de giro	°	continua	continua	continua	continua	continua continua
coppia di rotazione - slewing moment - couple de rotation - Schwenkmoment - momento de giro	kNm	65	65	65	65	65 65
pendenza massima di lavoro - max. working heel - devers maxi de travail - maxi Arbeitsneigung - inclinación máxima de trabajo	%(°)	8,7(5)	8,7(5)	8,7(5)	8,7(5)	8,7(5) 8,7(5)
Peso su gru standard - Standard crane weight Poids de la grue standard - Eigengewicht Peso de la grúa est. Senza serbatoio né olio nei martinetti - without tank and oil in cylinders - sans réservoir et sans huile dans les vérins - ohne Öltank und Öl im Zylindern	kg	6040	6500	6940	7140	7450 7550

I dati tecnici possono essere aggiornati senza preavviso

Les données techniques peuvent être modifiées sans préavis

Reservado el derecho de modificaciones